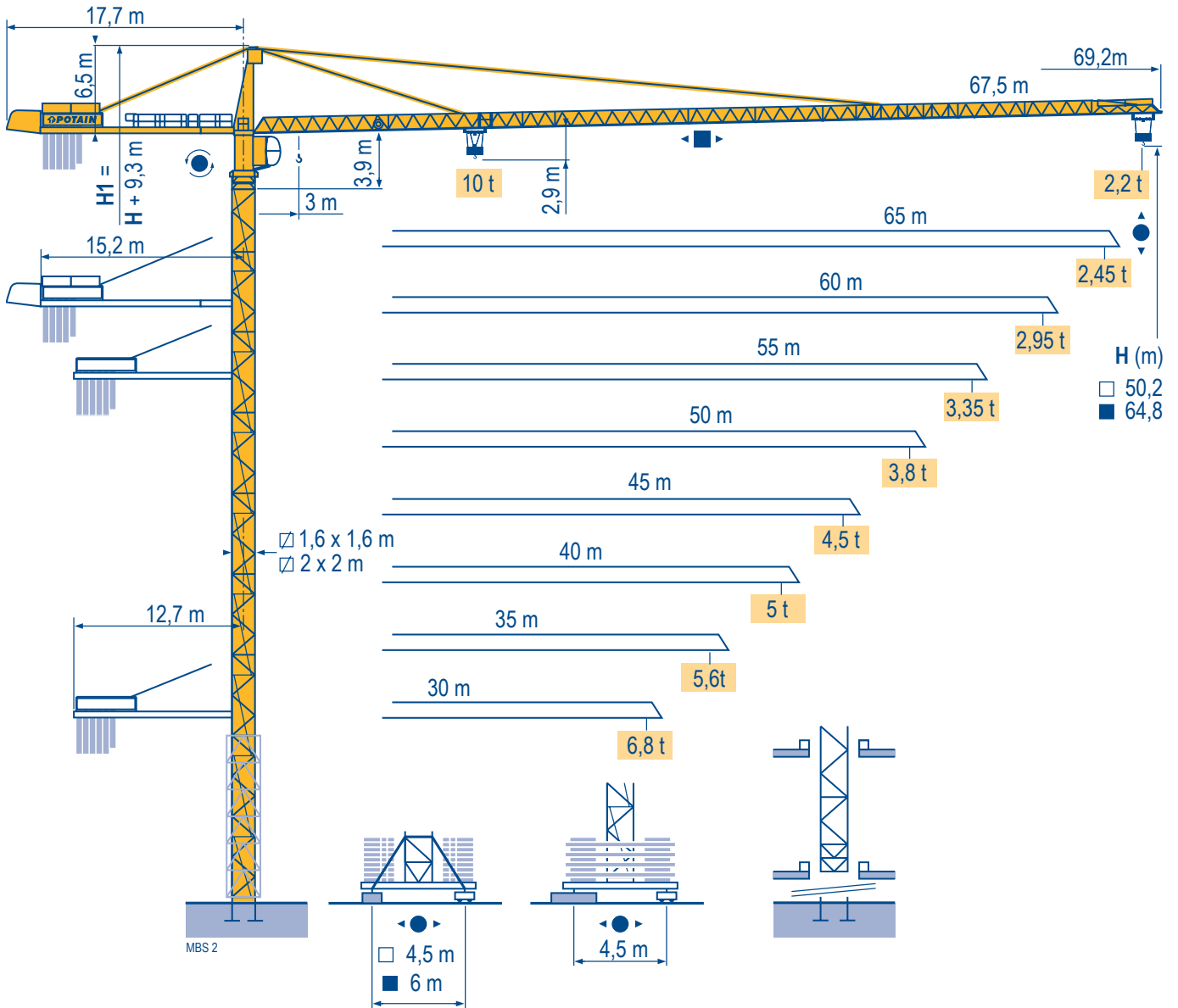
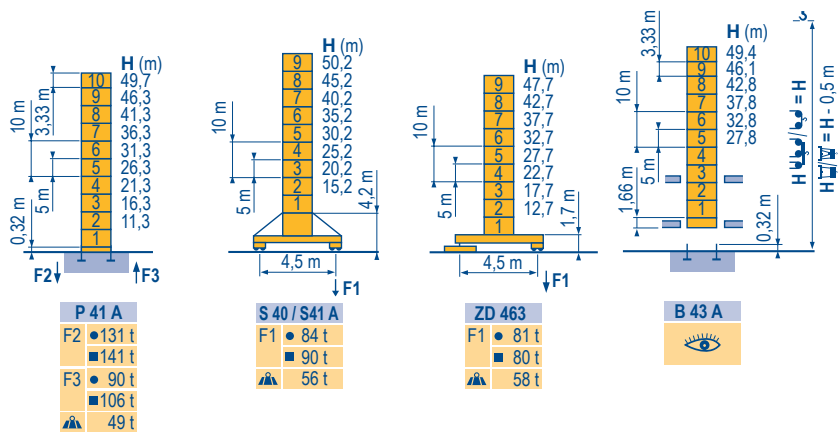


MD 238 A J10



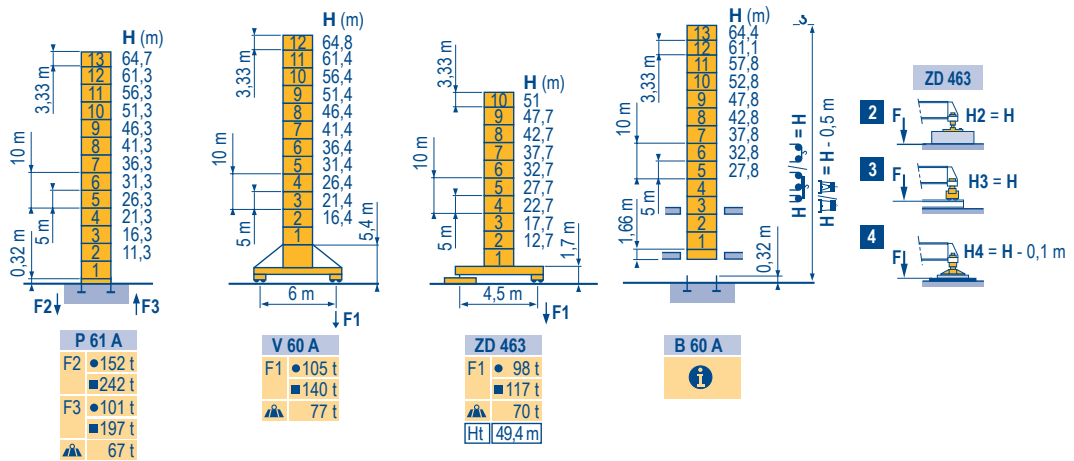
TOPKIT

Mat / Réactions \square 1,6 m
 Mast / Eckdrücke 30 m \Rightarrow 60 m
 Masts / Reactions
 Mástil / Reacciones
 Torre / Reazioni
 Tramo / Reações
 Композиции башни / Реакции



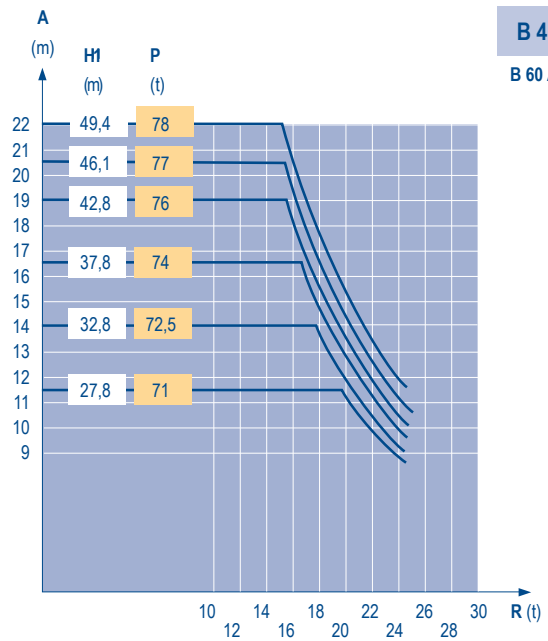
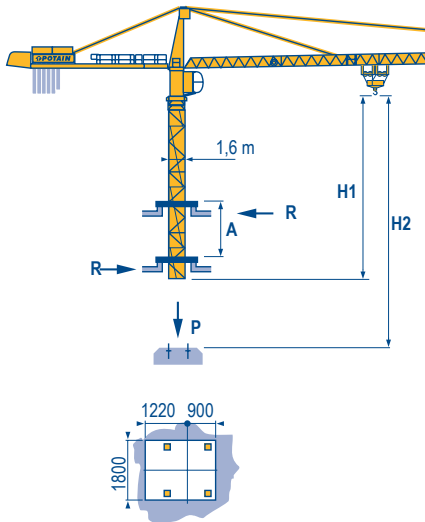
MBS 3

\square 2 m
 30 m \Rightarrow 67,5 m



Télescopage sur dalles
 Kletterkrane im Gebäude
 Climbing crane
 Telescopage gruas trepadoras
 Gru in caviedo
 Telescopagem sobre lages
 Кран, ползущий внутри здания

MBS 2





TOPKIT
 MD 238 A J10

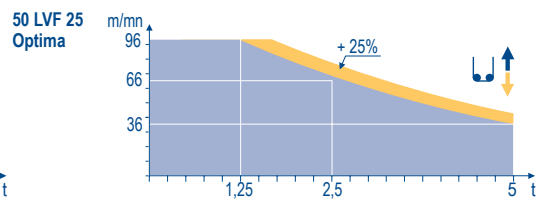
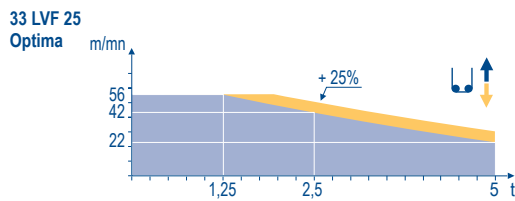
POTAIN

FR	DE	EN	ES	IT	PT	RU
● Réactions en service ■ Réactions hors service	Reaktionskräfte in Betrieb Reaktionskräfte außer Betrieb	Reactions in service Reactions out of service	Reacciones en servicio Reacciones fuera de servicio	Reazioni in servizio Reazioni fuori servizio	Reações em serviço Reações fora de serviço	Реакции при работе Реакции в покое
A vide sans lest (ni train de transport) avec flèche et hauteur maximum.	Ohne Last, Ballast (und Transportachse), mit Maximalausleger und Maximalhöhe.	Without load, ballast (or transport axes), with maximum jib and maximum height.	Sin carga, sin lastre, (ni tren de transporte), flecha y altura máxima.	A vuoto, senza zavorra (ne assali di trasporto) con braccio massimo e altezza massima.	Sem carga (nem trem de transporte) - sem lastro com lança e altura máximas.	Вес без груза, балласта (или транспортных осей), с максимальной длиной стрелы и максимальной высотой.
● Nous consulter ■ Hauteurs maxi roulante	● Auf Anfrage ■ Fahrbare max. Höhe	● Consult us ■ Travelling maximum height	● Consultarnos ■ Altura máxima móvil	● Consultateci ■ Altezza massima gru traslante	● Consultar-nos ■ Altura máxima sobre translação	● Проконсультируйтесь у нас ■ Максимальная высота по движению крана по подкрановым путям


Mécanismes
Antriebe
Mechanisms
Meccanismi
Mecanismos
Механизмы

MBS 5

		U ↑					U ↓					ch - PS hp	kW		
▲ ▼	33 LVF 25 Optima	m/min	1,8 → 7,4 → 22 → 28 → 42 → 56						0,9 → 3,7 → 11 → 14 → 21 → 28	30	22	321 m			
	50 LVF 25 Optima	t	5 5 5 3,75 2,5 1,25						10 10 10 7,5 5 2,5	50	37	557 m			
◀ ▶	6 DVF 4	m/min	0 → 50 (10 t) 0 → 100 (5 t) 0 → 120 (2,5 t)									5,5	4		
⊙	RVF 152 Optima +	tr/min U/min rpm	0 → 0,8									2 x 5,5	2 x 4		
S 40 A ◀ ▶	RT 324 R ≥ 10 m	m/min	12,5 - 25									2 x 7	2 x 5,2		
S 41 A ◀ ▶	RT 443 A1 2V R ≥ 10 m	m/min	15 - 30									4 x 5	4 x 3,7		
ZD 463 ◀ ▶	RT 443 A1 2V	m/min	15 - 30									4 x 5	4 x 3,7		
V 60 A ◀ ▶	RT 544 A1 2V R ≥ 13 m	m/min	13,5 - 27									4 x 7	4 x 5,2		
CEI 38			IEC 38					kVA							
400 V (+6% -10%) 50 Hz							33 LVF : 50 kVA 50 LVF : 70 kVA								



	FR	DE	EN	ES	IT	PT	RU
	Levage	Heben	Hoisting	Elevación	Sollevamento	Elevação	Подъём
	Distribution	Katzfahren	Trolleying	Distribución	Distribuzione	Distribuição	Перемещение каретки
	Orientation	Schwenken	Slewing	Orientación	Rotazione	Rotação	Поворот
	Translation	Kranfahren	Travelling	Traslación	Traslazione	Translação	Перемещение крана

 Document commercial non contractuel. Pour toute information technique se référer à la notice correspondante. Unverbindliches Vertriebsdokument. Für technische Informationen, siehe die entsprechenden Anweisungen. This commercial document is not legally binding. For any technical information, please refer to the corresponding instructions. Documento comercial no contractual. Para cualquier información técnica, ver la noticia correspondiente. Documento commerciale non vincolante, per tutte le informazioni tecniche fare riferimento al catalogo istruzioni. Documento comercial não contractual. Para qualquer informação técnica complementar consultar as respectivas instruções. Этот коммерческий документ не является юридически обязательным. Для получения технической информации, см. соответствующие инструкции.



Americas

Tel : +1 888 479 7278
Tel : +1 717 593 2000

Europe - Middle East - Africa

Tel : +33 (0) 4 72 81 50 00
Tel : +44 (0) 191 522 2000

Asia - Pacific

Tel : +65 6264 1188
Fax : +65 6862 4040

www.manitowoccranes.com

18, rue de Charbonnières - B.R.173
69132 ECULLY Cedex - France

Tél. : +33 (0) 4 72 18 20 20
Fax. : +33 (0) 4 72 18 20 00
www.manitowoccranes.com

TOPKIT MD 238 A J10
Réf. 2004 45 MBS 6

Copyright.Reproduction interdite © POTAIN 2004

Réalisation Sedoc